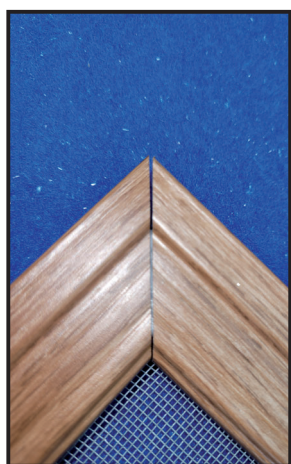




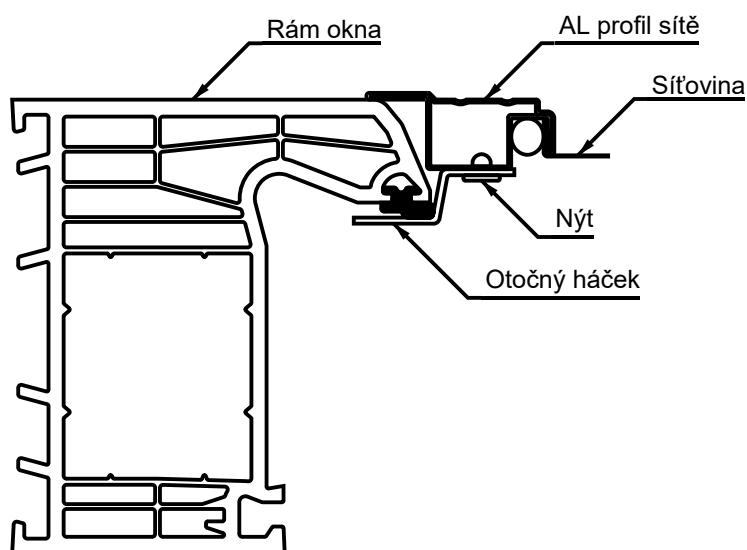
## PRAMOS návody, rady, tipy

# Návod na montáž okenních sítí

- Po rozbalení sítě si síť prohlédněte. Při manipulaci či přepravě může dojít k mírnému rozevření rohů sítě (obr. 1). Nejedná se o reklamační vadu výrobku. Mírným poklepem k sobě rohy sklepeme (stačí opatrný poklep například o desku na zemi- pozor na poškrábání polepu sítě).
- Háčky k uchycení sítě natočíme tak, aby nezavazeli při nasazování do rámu okna
- Síť nasadíme ke spodní hraně rámu a přitiskneme po celé ploše
- Háčky otočíme tak, aby se zachytili za rám okna ( obr. 2).



Obrázek 1. - rozevřený roh sítě



Obrázek 2. - umístění háčků, poloha při uchycení sítě k rámu