

Řešení podkladního profilu pro vchodové dveře

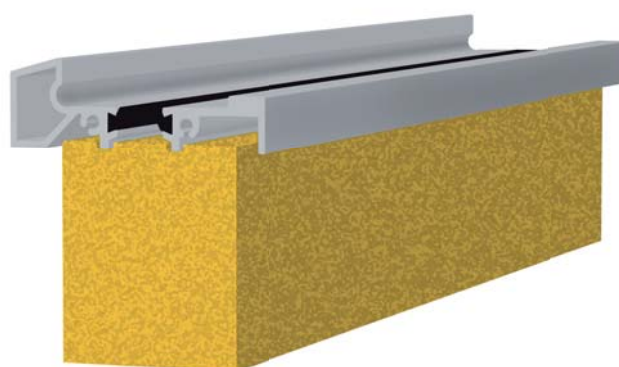
Vážení zákazníci,

Sortiment profilového systému **HORIZONT PS penta plus** je doplněn o nový dveřní podkladní profil. Tento podkladní profil je vyroben také z termoizolačního materiálu značky **PURENIT**®, tak jako okenní podkladní profil.

Materiál **PURENIT**® byl popsán v produktovém listu pro okna. Stavební hloubka podkladního profilu je stejná jako u okenního systému tj. 50 mm.

Podkladní profil má frézovány podélné drážky pro ideální napojení na dveřní práh. Délka podkladního profilu je stejná jak celková šíře dveří.

V místě pod dveřním rámem je nutno odstranit frézování profilu z důvodu dokonalého styku s PVC rámem.

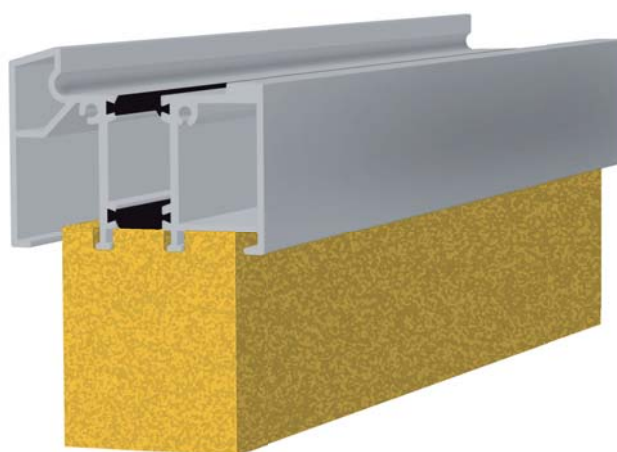


Kombinace s nízkým prahem 3508

Při objednávání délky a výšky profilu je nutno zadat, zda se jedná o podkladní profil k dveřnímu prahu číslo 3508 nebo 3509.

Profil je dodáván na míru, tj. je možno si určit nejen délku profilu ale i výšku. Standardní výšky podkladního profilu jsou uvedeny v tabulce.

Při libovolné výšce profilu se počítá cena za nejbližší vyšší rozměr.



Kombinace s vysokým prahem 3509

Délka jedné tyče je do 2,4 m a je možné profily skládat za sebe do libovolných délek.

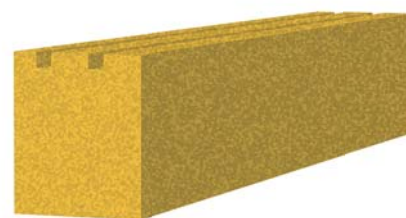
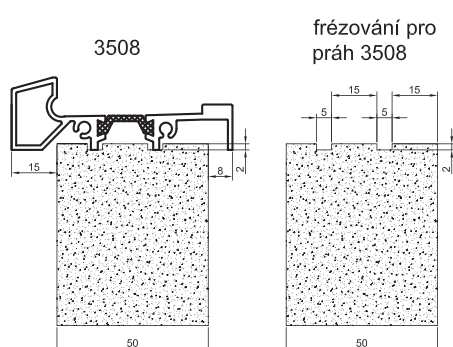
NOVINKY

profilového systému HORIZONT PS

PRAMOS

technické informace, 02-2014

Základní výkresy a možnosti použití



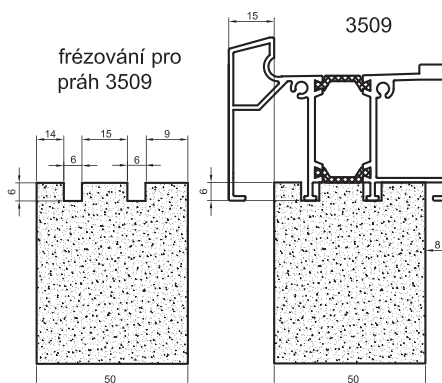
Up 1,13 W.m⁻².K⁻¹

při šířce 50 mm

Základní sestava prahu 3508 a podkladního profilu PURENIT s frézováním

Podkladní profil z materiálu PURENIT

řešení podkladní roviny
s požadavky na zvýšenou
tepelnou izolaci pro prahovou
část dveří



Základní sestava prahu 3509 a podkladního profilu PURENIT s frézováním

PRAMOS, a.s.

Plastová a hliníková okna a dveře
Posuvné portály, garážová vrata, fasády.
Kompletní sortiment doplňků.

Výroba, prodej, montáž.

Označení a dodávané rozměry podkladního profilu PURENIT šíře 50 mm

Označení	Výška v mm	Označení	Výška v mm
PE03	38	PE20	200
PE06	60	PE21	210
PE08	80	PE22	220
PE11	110	PE23	230
PE12	120	PE24	240
PE13	130	PE25	250
PE14	140	PE26	260
PE15	150	PE27	270
PE16	160	PE28	280
PE17	170	PE29	290
PE18	180	PE30	300
PE19	190		

Materiál PURENIT je možno také kaširovat v základních barvách systému HORIZONT PS.



PRAMOS, a.s.

Plastová a hliníková okna a dveře
Posuvné portály, garážová vrata, fasády.
Kompletní sortiment doplňků.

Výroba, prodej, montáž.

Označení a dodávané rozměry HST podkladního profilu šíře 125 mm

Označení	Výška v mm	Označení	Výška v mm
ME08	80	ME25	250
ME09	90	ME26	260
ME10	100	ME27	270
ME11	110	ME28	280
ME12	120	ME29	290
ME13	130	ME30	300
ME14	140	ME31	310
ME15	150	ME32	320
ME16	160	ME33	330
ME17	170	ME34	340
ME18	180	ME35	350
ME19	190	ME36	360
ME20	200	ME37	370
ME21	210	ME38	380
ME22	220	ME39	390
ME23	230	ME40	400
ME24	240		

Montážní návod na tepelně izolační profil Purenit/Merinit

Tepelně izolační profil Purenit/Merinit je dodáván dle dodané specifikace rámového profilu.

Montáž tepelně izolačního profilu probíhá přímo ve výrobě nebo na stavbě.

Tepelně izolační profil se nalepí v celé délce montážním lepidlem.

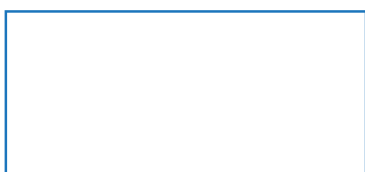
Tepelně izolační profil se upevní ze spodní části profilu rámu tak, aby šroub procházel do výztuhy profilu.

Montážní otvory pro upevňovací šrouby jsou navrtány dle stanovených roztečí včetně zahloubení pro umístění velkoplošných podložek.

Průměr otvorů je 6 nebo 8 mm a podle těchto průměrů si každý výrobce oken zvolí typ upevňovacího šroubu.

Montáž tepelně izolačního profilu Purenit/Merinit je nutné vždy provést zesponu profilu pomocí velkoplošné podložky a upevňovacího šroubu, který zajistí pevné spojení obou profilů.

Váš prodejce plastových oken
HORIZONT PS:



Plastová okna z profilového systému
HORIZONT PS vyrábí a dodává:

PRAMOS, a.s.
Brněnská 577, Šitbořice 691 76
www.pramos.cz
pramos@pramos.cz